



Voltaj: 12.8V | Kapasite: 200 Ah | Enerji: 2560 Wh

LİTYUM DEMİR FOSFAT AKÜ

ELEKTRİKSEL ÖZELLİKLERİ

Nominal Voltaj	12.8 Volt
Nominal Kapasite	200 Amper
Enerji	2560 Vat
İç Direnç	$\leq 10\text{m}\Omega$
Deşarj Verimliliği	99%
Kendi Kendine Deşarj (Aylık)	<3%
Maksimum Paralel Bağlantı	4
Maksimum Seri Bağlantı	4

DEŞARJ ÖZELLİKLERİ

Maksimum Sürekli Deşarj	150 Amper
Tepe Deşarj Akımı	450A(3s)
BMS Deşarj Otomatik Akım Kesme	10 V
Tavsiye Edilen Düşük Akım Kesme	11 V

ŞARJ ÖZELLİKLERİ

Tavsiye Edilen Şarj Akımı	40 Amper
Maksimum Şarj Akımı	150 Amper
Tavsiye Edilen Şarj Voltajı	14.4 ~ 14.6 V
BSM Maksimum Otomatik Şarj Kesme	15.6V \pm 0.2V

ISI ÖZELLİKLERİ

Deşarj Isısı	(-20 ~ 60) °C
Şarj Isısı	(-0 ~ 45) °C
Depolama Isısı	(-5 ~ 35) °C
BSM Yüksek Isı Enerji Kesme	75°C
BSM Yüksek Isı Geri Dönme Isısı	55°C

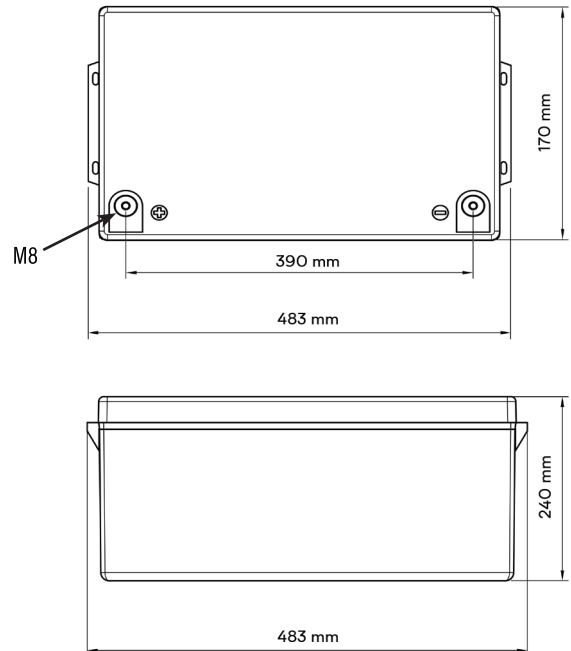
MEKANİK ÖZELLİKLERİ

Boyutlar (Uzunluk x Genişlik x Yükseklik)	483 x 170 x 240 mm
Ağırlık	21 kg
Su ve Toza Karşı Dayanıklılık Seviyesi	IP65
Kasa Materyali	ABS
Hücre Türü	Prizmatik
Kimyası	LiFePO4
Terminal Tipi	M8

UYUMLULUK ÖZELLİKLERİ

Sertifikalar	CE, ISO9001, ISO14001, OHSAS18001, ROHS, UN38.3, MSDS, TLC, TUV, ULC, UL
Nakliye Sınıflandırması	UN 3480, CLASS 9

ÜRÜN BOYUTLARI





TEKNİK VERİLER

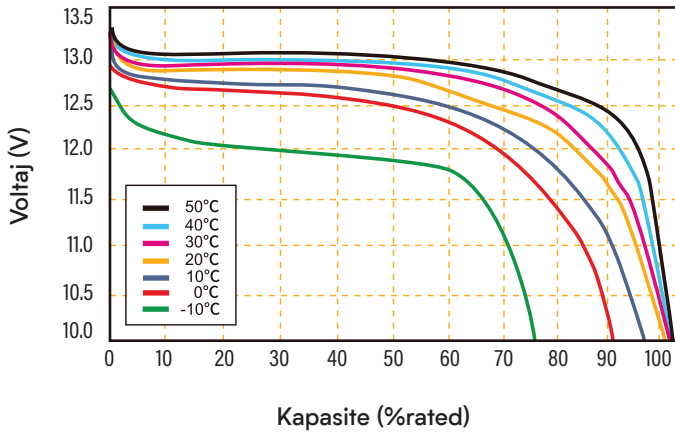
RE200-DC
DEEP CYCLE SERIES



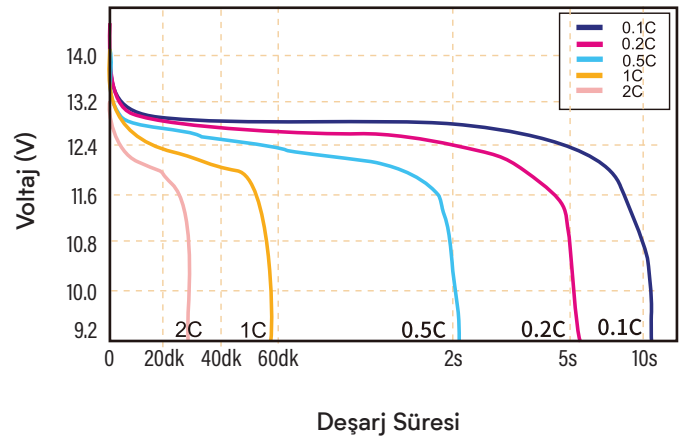
Voltaj: 12.8V | Kapasite: 200 Ah | Enerji: 2560 Wh

LİTYUM DEMİR FOSFAT AKÜ

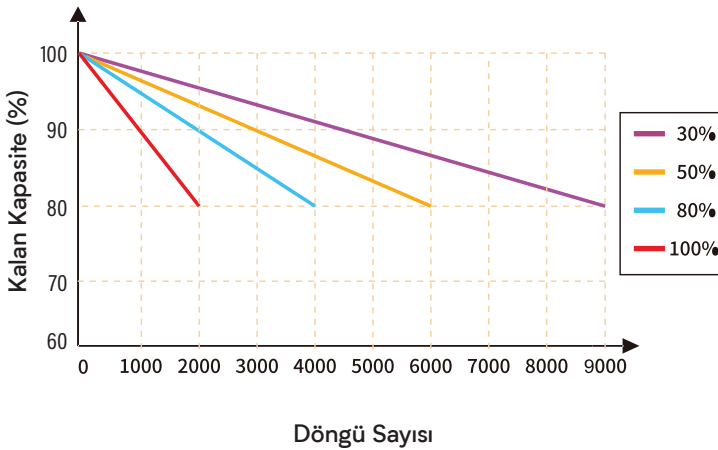
Farklı Isılardaki Deşarj Grafiği @0.5C



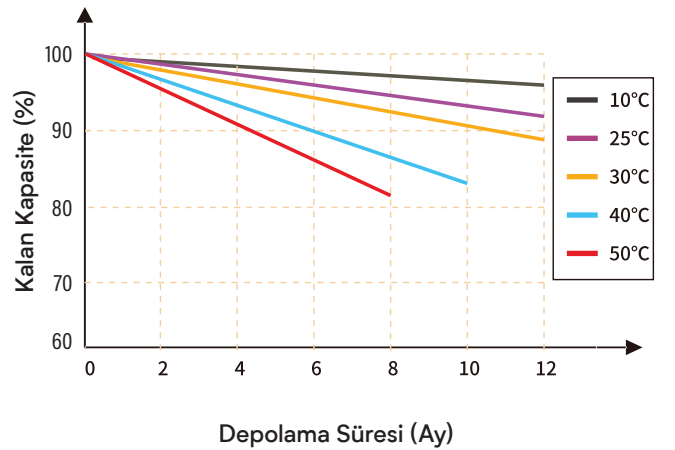
Farklı Akımlardaki Deşarj Grafiği @25°C



Farklı Deşarj Derinliklerindeki Döngü Grafiği @1C



Farklı Isılardaki Kendi Kendine Deşarj Grafiği



UN38.3
MSDS

