

Operating Instructions

**Fronius Smart Meter TS (hesaplama sayacı)
100A-1**



TR | Kullanım kılavuzu



42,0426,0350,TR

013-30052022

Güvenlik kuralları	5
Güvenlik kuralları.....	7
Güvenlik talimatları açıklaması.....	7
Genel.....	7
Ortam koşulları.....	8
Yetkin kişi.....	8
Telif hakkı.....	8
Veri yedekleme.....	8
Genel Bilgiler	9
Fronius Smart Meter TS (hesaplama sayacı) 100A-1.....	11
Cihaz tanımı.....	11
Cihaz hakkında bilgiler.....	12
Amaca uygun kullanım.....	12
Teslimat kapsamı.....	13
Konumlandırma.....	13
Kurulum	15
Kurulum.....	17
Kurulum kontrol listesi.....	17
Montaj.....	17
Koruma devresi.....	17
Kablaj.....	18
Bağlantı klemenslerinin monte edilmesi için koruyucu kapak.....	19
Hat veri iletişimini invertere bağlayın.....	19
Sonlandırma dirençleri - Sembol açıklaması.....	20
Sonlandırma direncini bağlama.....	20
Sonlandırma dirençleri.....	20
Terminal kapağını monte etme.....	22
Çoklu sayaç sistemi - Sembol açıklaması.....	22
Modbus katılımcısı - Fronius Snap inverteri.....	23
Çoklu sayaç sistemi - Fronius Snap inverteri.....	23
Modbus katılımcısı - Fronius GEN24.....	24
Çoklu sayaç sistemi - Fronius GEN24 inverteri.....	25
Menü - Ölçüm parametreleri.....	26
Konfigürasyon menüsü - Yapı ve parametre.....	28
Fronius Smart Meter TS'de (hesaplama sayacı) adresi ayarlama.....	29
İşletmeye alma	31
Fronius Snap inverteri.....	33
Genel.....	33
Fronius Datamanager'a konnektör kurma.....	33
Fronius Smart Meter TS'i (hesaplama sayacı) primer sayaç olarak konfigüre etme.....	33
Fronius Smart Meter TS'i (hesaplama sayacı) sekonder sayaç olarak konfigüre etme.....	34
Fronius GEN24 inverteri.....	35
Genel.....	35
Tarayıcıyla kurulum.....	35
Fronius Smart Meter TS'i (hesaplama sayacı) primer sayaç olarak konfigüre etme.....	36
Fronius Smart Meter TS'i (hesaplama sayacı) sekonder sayaç olarak konfigüre etme.....	36
Teknik özellikler.....	37
Teknik özellikler.....	37
Fronius fabrika garantisi.....	38

Güvenlik kuralları

Güvenlik kuralları

Güvenlik talimatları açıklaması

UYARI!

Doğrudan tehdit oluşturan bir tehlikeyi ifade eder.

- Bu tehlike önlenmediği takdirde ölüm ya da ciddi yaralanma meydana gelir.

TEHLİKE!

Tehlikeli oluşturması muhtemel bir durumu ifade eder.

- Bu tehlike önlenmediği takdirde ölüm ve ciddi yaralanma meydana gelebilir.

DİKKAT!

Zarar vermesi muhtemel bir durumu ifade eder.

- Bu tehlike önlenmediği takdirde hafif ya da küçük çaplı yaralanmalar ve maddi kayıplar meydana gelebilir.

NOT!

Yapılan işlemin sonuçlarını etkileyebilecek ihtimali ve ekipmanda meydana gelebilecek hasar ihtimalini ifade eder.

Genel

Cihaz, günümüz teknolojisine ve geçerliliği kabul edilmiş düzenlemelere uygun olarak üretilmiştir. Bununla birlikte hatalı ya da amaç dışı kullanımda

- operatörün ya da üçüncü kişilerin hayatları,
- cihaz ve işletme sahibinin maddi varlıkları için tehlike söz konusudur.

Cihazın devreye alınması, bakımı ve onarımı ile görevli kişilerin,

- gerekli yetkinliğe sahip olması,
- elektrikli tesisatlarla ilgili bilgi donanımına sahip olması ve
- bu kullanım kılavuzunu eksiksiz bir şekilde okuyarak tam olarak uygulaması zorunludur.

Kullanım kılavuzu, sürekli olarak cihazın kullanıldığı yerde muhafaza edilmelidir. Kullanım kılavuzuna ek olarak, kazaları önlemeye ve çevrenin korunmasına yönelik genel ve yerel düzenlemelere de uyulması zorunludur.

Cihazdaki bütün güvenlik ve riskle ilgili talimatlar

- okunur durumda tutulmalıdır
- zarar verilmeyecek
- yerinden çıkartılmayacak
- üzeri kapatılamayacak, üzerine herhangi bir şey yapıştırılmayacak ya da üzeri boyanmayacaktır.

Klemensler yüksek sıcaklığa erişebilirler.

Cihazı, tüm koruma tertibatlarının tam olarak işlevlerini yerine getirdiklerinden emin olduktan sonra çalıştırın. Koruma tertibatlarının tam olarak işlevlerini yerine getirmemesi durumunda

- operatörün ya da üçüncü kişilerin hayatları,
- cihaz ve işletme sahibinin maddi varlıkları,

İşlevlerini tam olarak yerine getiremeyen koruma donanımlarının cihazın çalıştırılmasından önce yetkili personel tarafından onarılmasını sağlayın.

Koruma tertibatlarını asla baypas etmeyin ya da devre dışı bırakmayın.

Cihaz üzerinde bulunan güvenlik ve tehlike notlarının yerleri için cihazın kullanım kılavuzunun "Genel bilgi" bölümüne bakın.

Güvenliği etkileyebilecek arızaları cihazı devreye almadan önce ortadan kaldırın.

Söz konusu olan sizin güvenliğiniz!

Ortam koşulları

Cihazın belirtilen alan dışında çalıştırılması ya da depolanması da amaç dışı kullanım olarak değerlendirilir. Bu türden kullanımlardan doğan hasarlardan üretici sorumlu değildir.

Yetkin kişi

Bu kullanım kılavuzundaki servis bilgileri yalnızca kalifiye personel için öngörülmüştür. Elektrik çarpması öldürücü olabilir. Dokümanlarda belirtilenler haricinde işler yapmayın. Bu şart, söz konusu işler için yetkinliğe sahip olsanız dahi geçerlidir.

Tüm kablo ve iletim hatları sıkı, hasarsız, izole edilmiş ve yeterli ölçülere sahip olmalıdır. Gevşek bağlantılar, erimeye başlamış, hasarlı veya boyutları küçük kabloları ve hatları yetkili bir uzman işletmenin hemen onarmasını sağlayın.

Bakım ve onarım işleri sadece alanında yetkin kişilerce yapılmalıdır.

Dışarıdan satın alınan parçaların, dayanıklı ve güvenlik talimatları yerine getirecek şekilde tasarlanmış ve üretilmiş olduğu garanti edilmez. Yalnızca orijinal yedek parça (norm parçalar dahil) kullanın.

Üreticinin onayı olmadan cihaz üzerinde değişiklik, ilave ya da tadilat yapmayın.

Kusursuz durumda olmayan yapı parçalarını derhal değiştirin.

Telif hakkı

Bu kullanım kılavuzunun telif hakkı üreticiye aittir.

Metin ve resimler, baskının hazırlandığı tarihte geçerli olan teknik düzeyi yansıtmaktadır. Değişiklik yapma hakkı saklıdır. Kullanım kılavuzunun içeriği, alıcıya hiçbir hak vermez. İyileştirme önerileri ve kullanım kılavuzundaki hatalara yönelik bildirimler için teşekkür ederiz.

Veri yedekleme

Fabrika ayarlarında yapılacak değişikliklere ilişkin verilerin yedeklenmesi kullanıcının sorumluluğundadır. Kişisel ayarların silinmesi durumunda üretici hiçbir sorumluluk kabul etmez.

Genel Bilgiler

Fronius Smart Meter TS (hesaplama sayacı) 100A-1

Cihaz tanımı

Fronius Smart Meter TS (hesaplama sayacı), öz tüketimi optimize etmek ve hane- nin yük eğrisini saptamak için kullanılan çift yönlü bir elektrik sayacıdır. Tıpkı Fro- nius inverteri gibi, Fronius Datamanager ve Fronius veri ara yüzü de Fronius Smart Meter TS'in (hesaplama sayacı) kendi güç tüketimini net bir şekilde göstermesini sağlar.

Sayaç, tüketicilere veya ağa giden güç akışını ölçer ve bilgileri Modbus RTU/RS485 İletişim aracılığıyla Fronius Datamanager ve Fronius veri ara yüzüne aktarır.



DİKKAT!

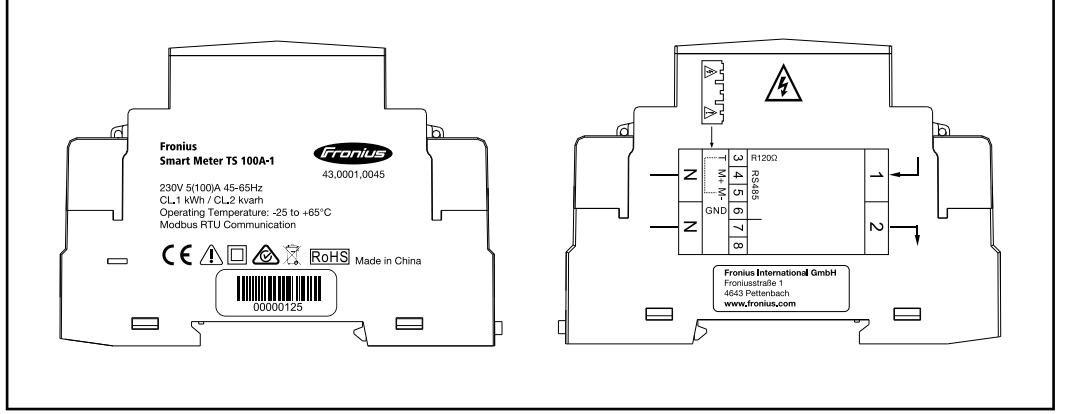
Güvenlik talimatlarını dikkate alın ve uygulayın!

Güvenlik talimatlarının dikkate alınmaması kişi ve cihazın zarar görmesine yol açar.

- ▶ Ağ bağlantısı kurulmadan önce güç kaynağını kapatın.
- ▶ Güvenlik talimatlarını dikkate alın.

Cihaz hakkında bilgiler

Fronius Smart Meter TS (hesaplama sayacı) üzerinde teknik özellikler, işaretler ve güvenlik sembolleri bulunur. Bunlar sökülemez veya üzeri boyanamaz. Notlar ve semboller, ağır yaralanmalara ve maddi hasarlara yol açabilecek hatalı kullanımlara karşı sizi uyarır.



İşaretler:



Cihazlar CE işaretine sahip olduğu için gerekli ve ilgili tüm normlara ve ilgili AB yönetmelikleri çerçevesindeki direktiflere riayet edilir.



Koruma izolasyonu (koruma sınıfı II)



RCM (Regulatory Compliance Mark)

Avustralya ve Yeni Zelanda'daki tüm uygun düzenleyici gerekliliklere güvenlik ve elektromanyetik uyumluluk ve telsiz teknik cihazlar için özel gereklilikler bakımından riayet edilir.



Eskimiş elektrik ve elektronik cihazlarla ilgili 2012/19/AB Avrupa direktifine ve ulusal yasada yapılan değişikliğe göre kullanılmış elektrikli cihazlar ayrı olarak toplanmak ve çevresel koruma çerçevesinde rekombinasyona yönlendirilmek zorundadır. Kullanılmış cihazınızı, satıcınıza iade edin ya da yerel ve yetkili bir toplama ve imha etme sistemi hakkında bilgi edinin. Bu AB direktifinin göz ardı edilmesi, çevreniz ve sağlığınız üzerinde potansiyel bazı etkilerin ortaya çıkmasına yol açabilir!



RoHS (Restriction of Hazardous Substances)

Elektrik ve elektronik cihazlarda belirli tehlikeli maddelerin sınırlı kullanımına 2011/65/AB Avrupa direktifine göre riayet edilir.

Güvenlik sembolleri:



Hatalı kullanım yüzünden ağır yaralanma ve maddi hasar tehlikesi.



Tehlikeli elektrik gerilimi.

Amaca uygun kullanım

Fronius Smart Meter TS (hesaplama sayacı), TN/TT sistemlerinden açık ana şebeke için bir sabit işletim ekipmanıdır ve öz tüketimi veya sistemdeki bireysel yükleri saptar. Fronius Smart Meter TS (hesaplama sayacı), akü deposu ve/veya bireysel bileşenlerin iletişimi için Fronius Ohmpilot kurulu olan sistemler için gereklidir. Kurulum bakır iletkenlerin kablo kesitleri ve sayaçların maksimum akımıyla uyumlu

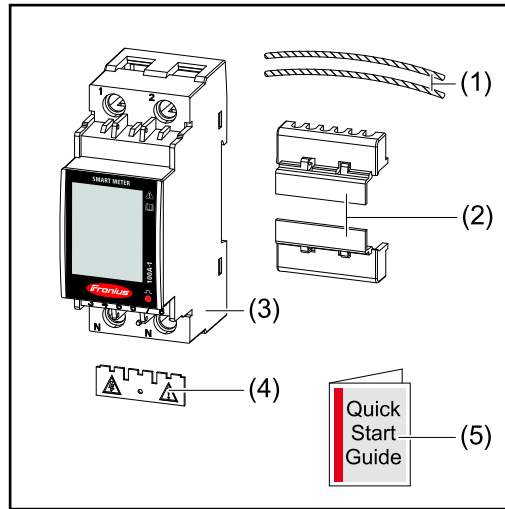
sigortalar ile iç alanda DIN rayları üzerinde gerçekleştirilir. Fronius Smart Meter TS (hesaplama sayacı) yalnızca ekte bulunan dokümantasyonlardaki bilgilere uygun olarak ve geçerli yerel yasalar, hükümler, düzenlemeler, normlar ve teknik imkanlar çerçevesinde çalıştırılır. Ürünlerin amaca uygun kullanımda açıklanan dışında tüm diğer kullanımları uygunsuz kabul edilir. Bulunan dokümantasyonlar ürünün bir parçasıdır ve okunmalı, dikkate alınmalı ve her zaman kurulum yerinde uygun durumda ve ulaşılabilir tutulmalıdır. Bulunan dokümantasyonlar ürünün kurulumu, elektrik güvenliği ve kullanımına ilişkin bölge, ülke, eyalet, federal veya ulusal yasaların, düzenlemelerin veya normların yerine geçmez. Fronius International GmbH ürünün kurulumu ile ilgili bu yasa veya hükümlere uyulup uyulmamasına ilişkin hiçbir sorumluluk kabul etmez.

Fronius Smart Meter TS (hesaplama sayacı) üzerinde değişiklik ve dönüştürme gibi işlemler yapılmasına izin verilmez. Yetkisiz yapılan işlemler, garanti ve garanti taleplerinin geçersiz kılınmasına ve genellikle işletme ruhsatının hükümsüzlüğüne neden olur. Bu tür kullanımlardan doğan hasarlardan üretici firma sorumlu değildir.

Mantık çerçevesinde öngörülebilir hatalı kullanımlar:

Fronius Smart Meter TS (hesaplama sayacı), yaşam destek tıbbi cihazlarının ana şebekesi için veya kiracıların faturalarının hesaplanması için uygun değildir.

Teslimat kapsamı

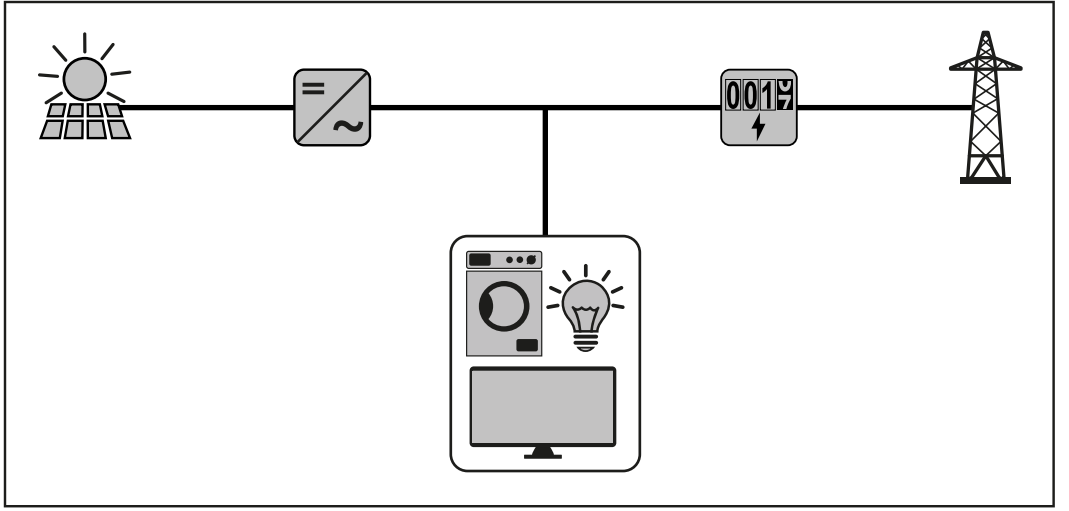


- (1) 2x Mühür teli
- (2) 2x Terminal kapağı
- (3) Fronius Smart Meter TS (hesaplama sayacı) 65A-3
- (4) 1x Koruyucu kapak
- (5) Hızlı başlangıç kılavuzu

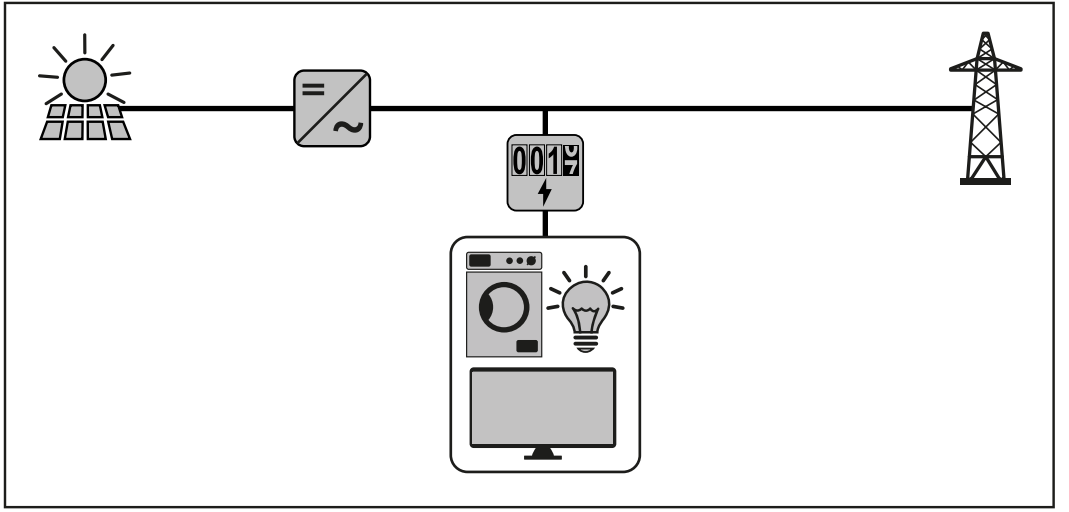
Konumlandırma

Fronius Smart Meter TS (hesaplama sayacı) sistemde şu konumlara kurulabilir:

Besleme noktasına konumlandırma:



Tüketim noktasına konumlandırma:



Bireysel tüketici ve elektrik santrali işletmecisini ölçmek için sekonder sayaç olarak kullanmak için sayfadaki [Çoklu sayaç sistemi - Fronius Snap inverteri](#) maddeye bakın [23](#).

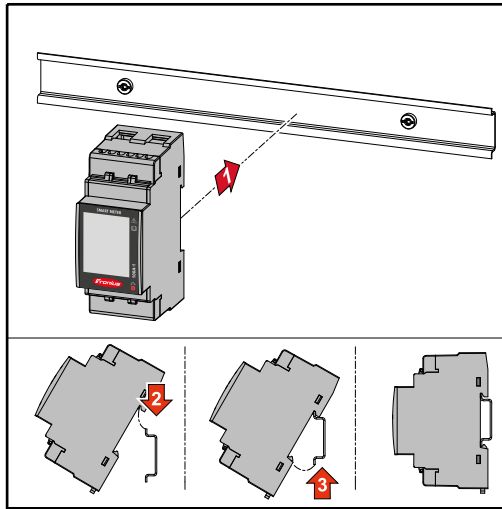
Kurulum

Kurulum kontrol listesi

Kurulumla ilgili bilgiler aşağıda atıfta bulunulan maddelerde bulunur:

- 1 Ağ bağlantısı kurulmadan önce güç kaynağını kapatın.
- 2 Fronius Smart Meter TS'i (hesaplama sayacı) monte edin (sayfaya "**Montaj**" bakın **17**).
- 3 Devre kesici veya güvenlik otomatı ve ayırıcıyı bağlayın (sayfaya "**Koruma devresi**" bakın **17**).
- 4 Şebeke kablosunu Fronius Smart Meter TS (hesaplama sayacı) ile bağlayın (sayfaya "**Kablaj**" bakın **18**).
- 5 Klemensler için koruyucu kapağı monte edin (sayfaya "**Bağlantı klemenslerinin monte edilmesi için koruyucu kapak**" bakın **19**).
- 6 Fronius Smart Meter TS'in (hesaplama sayacı) veri iletişim bağlantı soketlerini uygun bir kablo kullanarak Fronius sistem denetimine bağlayın (sayfaya "**Hat veri iletişimini invertere bağlayın**" bakın **19**).
- 7 Gerekirse sonlandırma dirençlerini kurun (sayfaya "**Sonlandırma direncini bağlama**" bakın **20**).
- 8 Tüm tel ve soketleri çekerek bunların bağlantı ucu bloklarına güvenli bir şekilde takıldığına emin olun.
- 9 Fronius Smart Meter TS'in (hesaplama sayacı) güç kaynağını devreye sokun.
- 10 Fronius sistem denetiminin donanım yazılımı versiyonunu kontrol edin. İnverter ve Fronius Smart Meter TS (hesaplama sayacı) arasındaki uyumluluğu sağlamak için yazılım her zaman güncel tutulmalıdır. Güncelleme inverter websitesi veya Fronius Solar.web üzerinden başlatılabilir.
- 11 Eğer sistemde birkaç Fronius Smart Meter TS (hesaplama sayacı) takılıysa, adresi ayarlayın (sayfanın altındaki "adres ayarlama"ya "**Fronius Smart Meter TS'de (hesaplama sayacı) adresi ayarlama**" bakın **29**).
- 12 Sayacı yapılandırın ve işleme sokun (sayfaya "**İşletmeye alma**" bakın **31**).

Montaj



Fronius Smart Meter TS (hesaplama sayacı) bir 35 mm DIN rayına monte edilebilir. Mahfaza DIN 43880'e göre 2 altbirim (TE) ebatlarındadır.

Koruma devresi

Fronius Smart Meter TS (hesaplama sayacı) fiziksel bağlantılı bir cihazdır ve ayırıcı ekipmana (devre kesici, kesici veya ayırıcı) ve aşırı akım-korumasına (güvenlik otomatı veya hat-devre kesici) ihtiyacı vardır.

Fronius Smart Meter TS (hesaplama sayacı) 10 - 30 mA tüketir, ayırıcı ekipmanların nominal kapasitesi ve aşırı akım-koruması tel kalınlığı, şebeke gerilimi ve gerekli kesinti kapasitesiyle belirlenir.

- Ayırıcı ekipmanlar görüş mesafesinde ve Fronius Smart Meter TS'e (hesaplama sayacı) olabildiğince yakın monte edilmeli ve kolay kullanımlı olmalıdır.
- Ayırıcı ekipmanlar IEC 60947-1 ve IEC 60947-3 gerekliliklerini ve elektrik tesisatı için tüm ulusal ve yerel hükümleri karşılamalıdır.
- Maksimum 100 A için belirlenmiş olan aşırı akım-korumasını kullanın.
- Birden fazla şebeke geriliminin izlemesini kullanmak için bağlı hat -devre kesici.
- Aşırı akım-koruması ağ bağlantı klemenslerini L1 tanımıyla korumalıdır. Nadir durumlarda nötr iletkenin aynı anda hem nötr hem de topraklanmış hatları kesmesi gereken bir aşırı akım-koruması vardır.

Kablaj

ÖNEMLİ!

Şebeke gerilimi girişlerini Fronius Smart Meter TS'e (hesaplama sayacı) bağlamadan önce her zaman güç kaynağını kapatın.

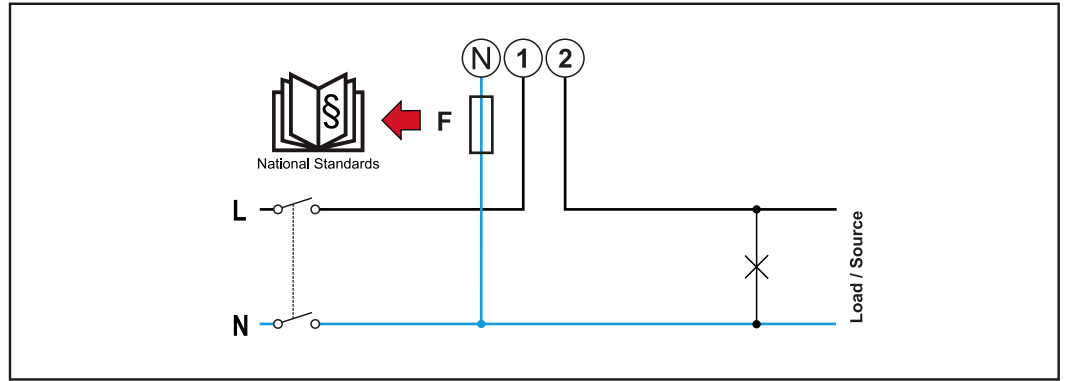
Ölçüm girişi ve ölçüm çıkışının klemensler için şebeke gerilim hatlarının tavsiye edilen tel demeti kalınlığı:

- Tel: 1 - 25 mm²
- Tavsiye edilen tork: maks. 2,8 Nm

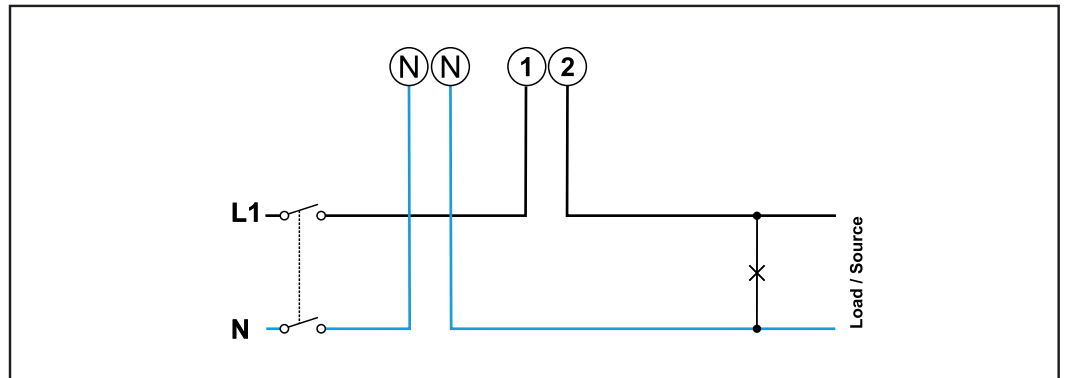
Veri iletişiminin bağlantı klemenslerinin tavsiye edilen tel demeti kalınlığı:

- Tel: min. 0,05 mm²
- Tavsiye edilen tork: maks. 0,5 Nm

Her gerilim hattı klemens bloğu ile aşağıdaki grafiğe uygun bağlanmalıdır.

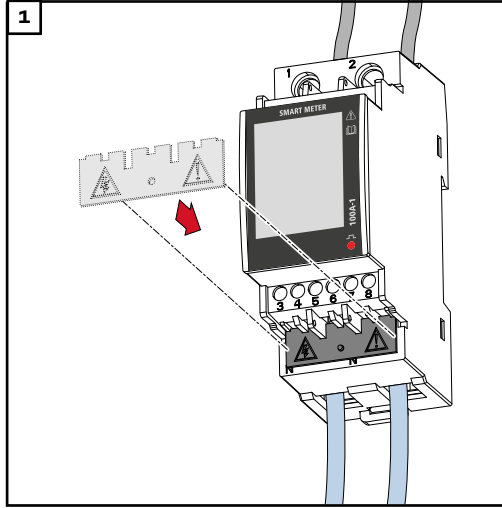


1 Faz, 2 iletken



1 Faz, 2 iletken

Bağlantı klemenslerinin monte edilmesi için koruyucu kapak



Koruyucu kapağı kılavuza yerleştirin ve bastırın.

⚠ TEHLİKE!

Eksik veya yanlış takılmış koruyucu kapak nedeniyle elektrik gerilimi tehlikesi.

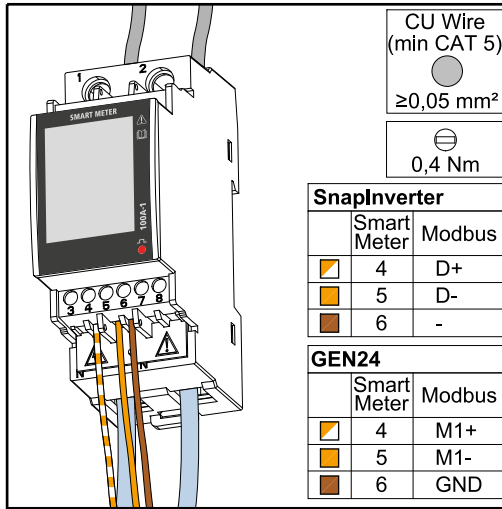
Elektrik çarpması öldürücü olabilir ve/veya ciddi maddi hasara sebep olabilir.

- ▶ Gerilim ileten hatları kurduktan hemen sonra koruyucu kapağı monte edin.
- ▶ Koruyucu kapağı doğru şekilde monte edin ve tutuşu kontrol edin.

Hat veri iletişimi- ni invertere bağlayın

Fronius Smart Meters TS'in (hesaplama sayacı) veri iletişim bağlantı soketlerini bir ağ kablosu (tip CAT5 veya daha yükseği) kullanarak Fronius inverterin Modbus arabirimine bağlayın.

Sisteme birden fazla Smart Meter (hesaplama sayacı) takılabilir, sayfadaki **Çoklu sayaç sistemi - Fronius Snap inverteri** maddeye bakın **23**.



Karışımı engellemek için sonlandırma direnci (sayfadaki **Sonlandırma direnci- ni bağlama** maddeye bakın **20**) kullanılmalıdır.

ÖNEMLİ!

Başarılı devreye almaya ilişkin daha fazla bilgi.

Hat veri iletişiminin invertere bağlanmasına ilişkin aşağıdaki uyarıları dikkate alın.

- Tip CAT5 veya daha yüksek ağ kablosu kullanın.
- İltintili veri hatları için (D+/D-, M1+/M1-) bükülü bir çift kablo kullanın.
- Veri hatları ağ kablağına yakınsa 300 ila 600 V olarak ayarlanmış teller veya kablo kullanın (hiçbir zaman işletim geriliminden düşük olmasın).
- Açık iletkenlerin yakınında bulduklarında çiftte izole veya kılıflı veri hatlarını kullanın.
- Bozukluklardan kaçınmak için korumalı Twisted Pair kablo kullanın.
- Her bir klemense önce telleri birlikte bükerek ve sonra terminale ekleyerek ve güvenli bir şekilde sıkarak iki tel takılabilir.

Uyarı: Gevşek bir tel tüm ağ alanını devre dışı bırakabilir.

- Fronius Smart Meters TS'in (hesaplama sayacı) veri iletişim bağlantı soketleri galvanik olarak tehlikeli gerilimlerden ayrılmıştır.

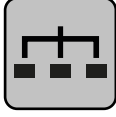
Sonlandırma dirençleri - Sembol açıklaması



Sistemdeki inverter
örn. Fronius Symo



Sayaç- Fronius Smart Meter TS (hesaplama sayacı)
Sonlandırma direnci R 120 Ohm tel köprü ile **M-** ve **T** arasına yerleştirilmiştir.

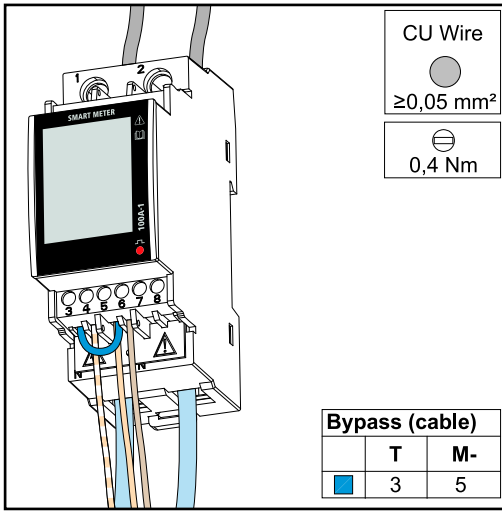


Modbus-RTU-Slave
örn. Fronius Ohmpilot, Fronius Solar Battery, vb.



Sonlandırma direnci
R 120 Ohm

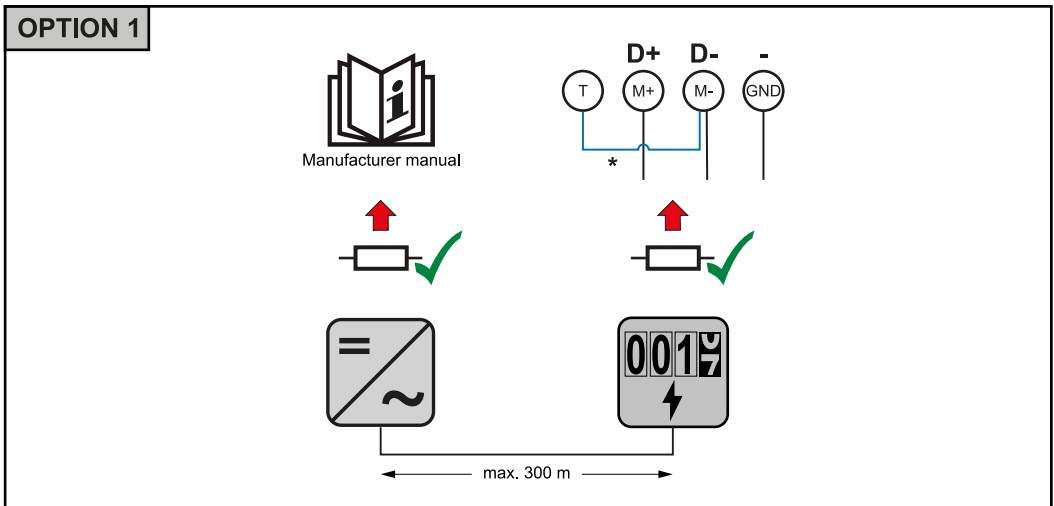
Sonlandırma direncini bağlama

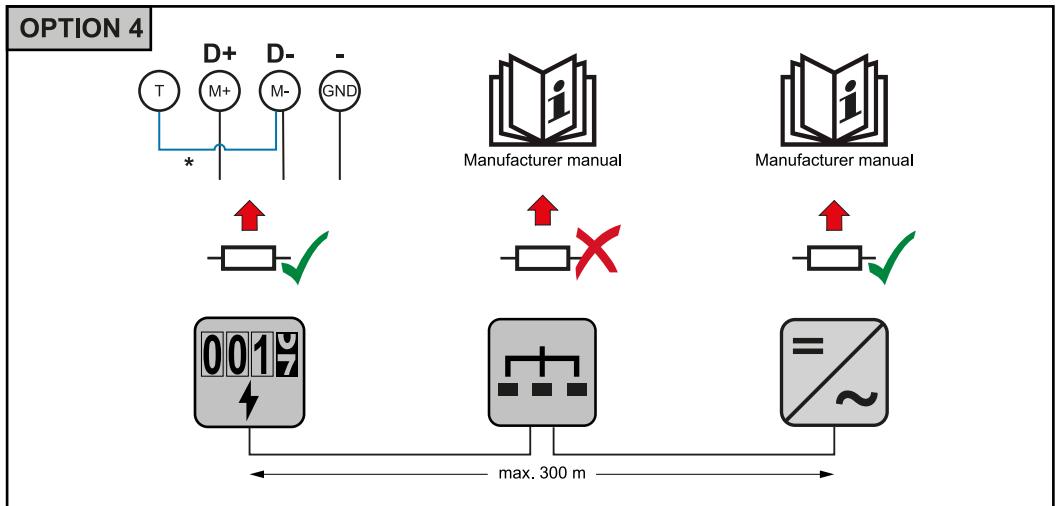
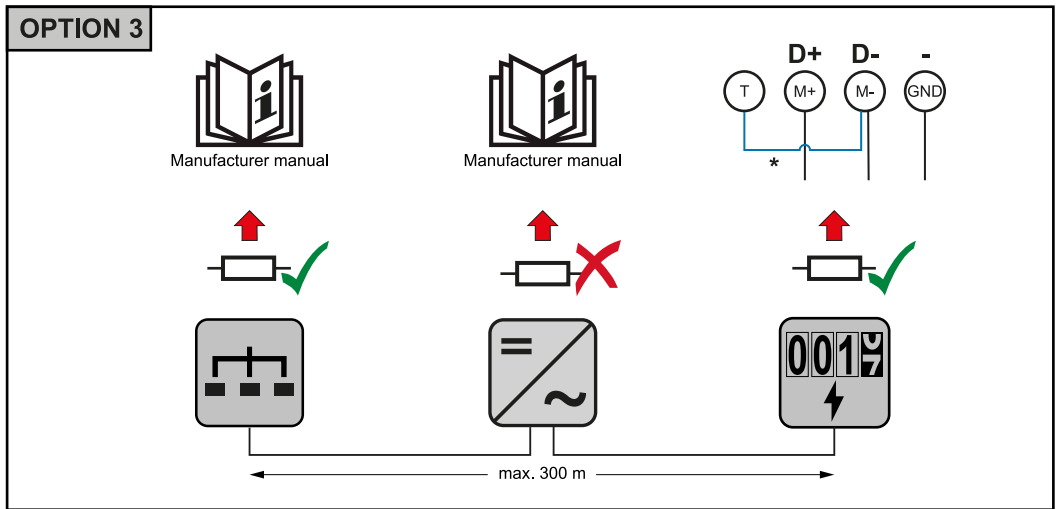
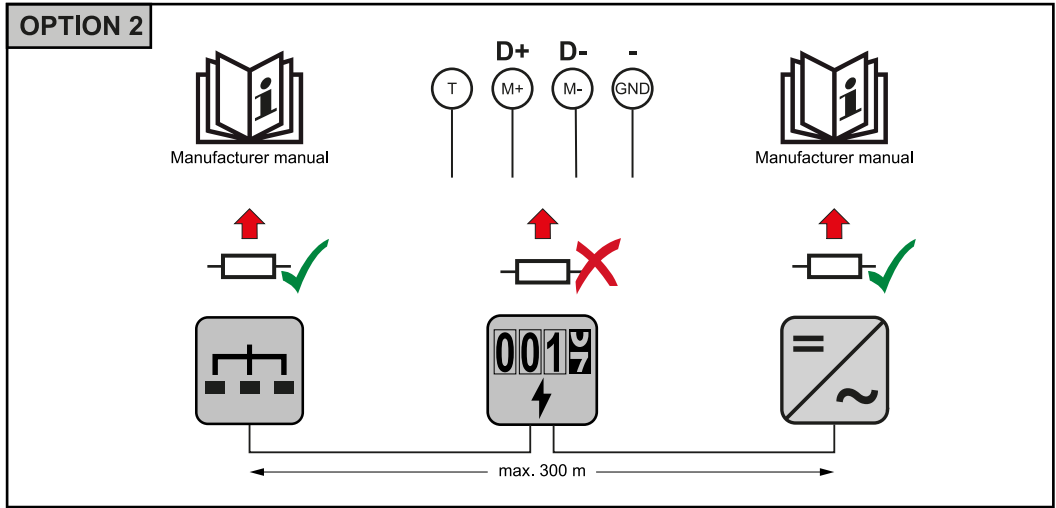


Sonlandırma direnci Fronius Smart Meter TS'e (hesaplama sayacı) entegre edilmiştir ve **M-** ve **T** (T=sonlandırma) bağlantı soketleri arasında kenetlenmiştir.

Sonlandırma dirençleri

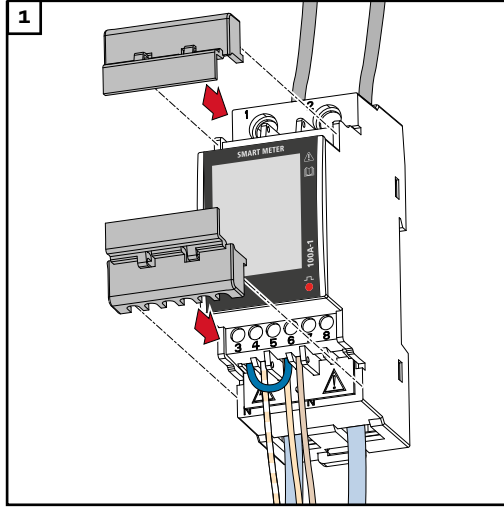
Karışımlar nedeniyle kusursuz fonksiyon için aşağıdaki genel bakışa göre sonlandırma dirençlerinin kullanılması gerekir.





* Sonlandırma direnci Fronius Smart Meter TS'e (hesaplama sayacı) entegre edilmiştir ve **M-** ve **T** (T=sonlandırma) bağlantı soketleri arasında kenetlenmiştir.

Terminal ka- pağını monte et- me

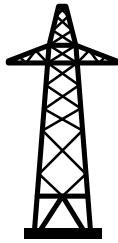


Terminal kapaklarını kılavuzlara yer-
leştirin ve bastırın.

ÖNEMLİ!

Terminal kapaklarını takarken kablol-
arın eğilmemesine, sıkışmamasına, ezil-
memesine veya başka herhangi bir
şekilde hasar görmemesine dikkat edin.

Çoklu sayaç sis- temi - Sembol açıklaması



Ana şebeke

solar panellerde veya bataryada yeterince güç olmaması duru-
munda, sistemdeki tüketicileri besler.



Sistemdeki inverter

örn. Fronius Primo, Fronius Symo, vb.



Hesaplama sayacı

akım miktarlarının hesaplanması için ilgili ölçüm verilerini (özellikle
şebeke satın alma ve besleme için kilovat saatlerini) ölçer. Hesapl-
andırma ile ilgili verilere dayanarak elektrik tedarikçisi şebeke satın
alımını faturalandırır ve fazlalığın alıcısı şebeke beslemesi için öde-
me yapar.



Primer sayaç

sistemin yük eğrisini belirler ve Fronius Solar.web'de Enerji Profil-
leme için ölçüm verileri sunar. Primer sayaç aynı zamanda dinamik
besleme performansını kumanda eder.



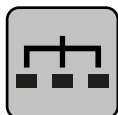
Sekonder sayaç

tüketim bölümünde bireysel tüketicilerin (ör. çamaşır makineleri,
lambalar, televizyon, ısı pompası, vb.) yük eğrisini belirler ve Froni-
us Solar.web'de Enerji Profilleme için ölçüm verileri sunar.



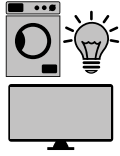
Elektrik santrali işletmecisi sayacı

tüketim bölümünde bireysel tüketicilerin (ör. rüzgar santrali) yük
eğrisini belirler ve Fronius Solar.web'de Enerji Profilleme için
ölçüm verileri sunar.



Modbus-RTU-Slave

örn. Fronius Ohmpilot, Fronius Solar Battery, vb.



Sistemdeki tüketici

örn. çamaşır makineleri, lambalar, televizyon vb.



Sistemdeki ek tüketici

örn. ısı pompası



Sistemdeki ek elektrik santrali işletmecisi

örn. rüzgar santrali



Sonlandırma direnci

R 120 Ohm

Modbus katılımcısı - Fronius Snap inverteri

Modbus klemense maks. 4 Modbus katılımcısı bağlanabilir.

ÖNEMLİ!

Her inverter için sadece bir primer sayaç, bir batarya ve bir Ohmpilot bağlanabilir. Bataryanın yüksek veri transferi sebebiyle batarya 2 katılımcıyı kapsar.

Örnek:

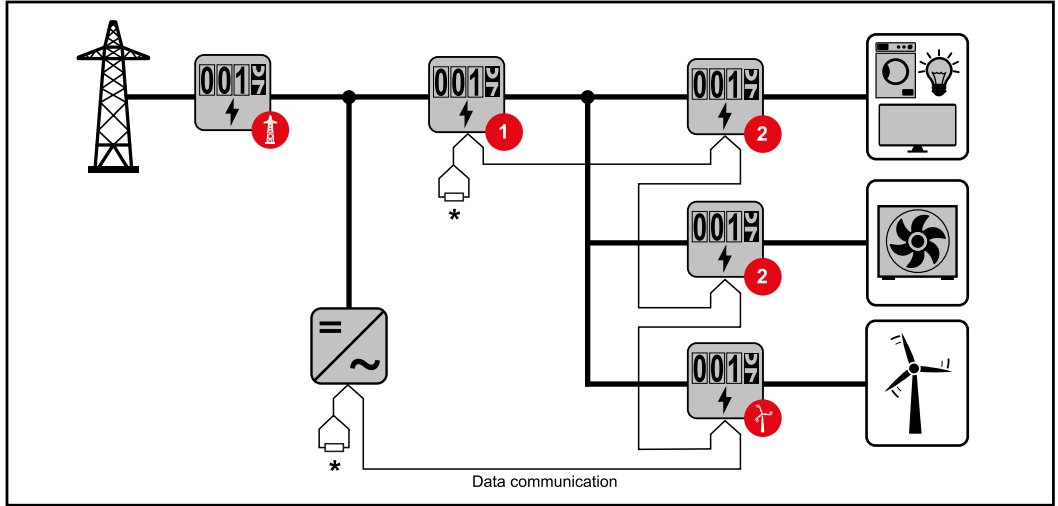
Giriş	Batarya	Fronius Ohmpilot	Sayı Primer sayaç	Sayı Sekonder sayaç
Modbus	✓	✓	1	0
	✓	✗	1	1
	✗	✓	1	2
	✗	✗	1	3

Çoklu sayaç sistemi - Fronius Snap inverteri

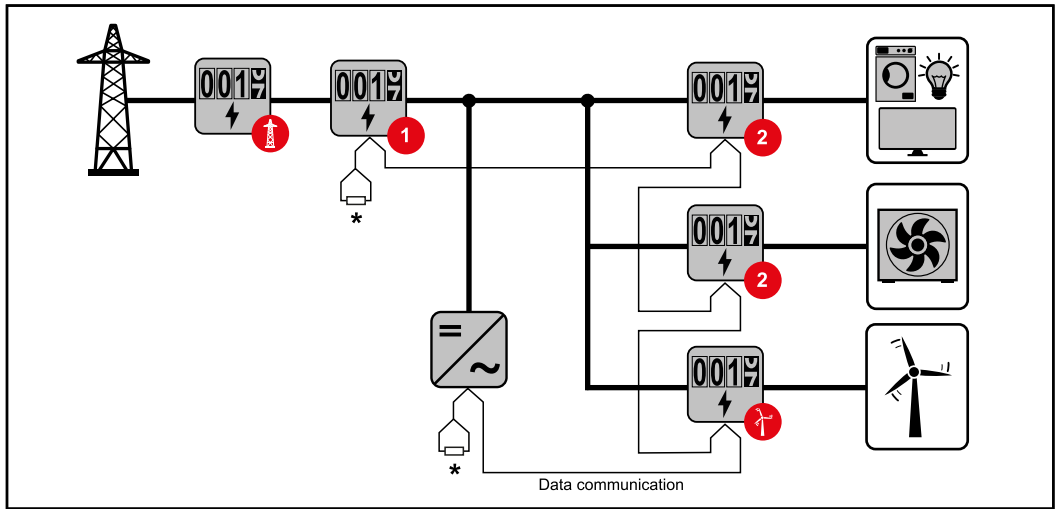
Birden fazla Fronius Smart Meter TS (hesaplama sayacı) takılıysa, her biri için ayrı bir adres (sayfaya [Fronius Smart Meter TS'de \(hesaplama sayacı\) adresi ayarlama](#) bakın [29](#)) ayarlanmalıdır. Primer sayaç her zaman 1. adresi alır. Diğer tüm sayaçlar 2'den 14'e kadar adres aralığında numaralandırılır. Çeşitli Fronius Smart Meter (hesaplama sayacı) güç sınıfları birlikte kullanılabilir.

ÖNEMLİ!

Sistemde maks. 3 sekonder sayaç kullanılır. Karışımı engellemek için sonlandırma dirençlerinin sayfadaki [Sonlandırma direncini bağlama](#) maddeye göre [20](#) kurulması tavsiye edilir.



Tüketim bölümünde primer sayaçların konumu. Sonlandırma direnci R 120 Ohm



Besleme noktasında primer sayaçların konumu. Sonlandırma direnci R 120 Ohm

Bir çoklu sayaç sisteminde aşağıdakilere dikkat edilmelidir:

- Her Modbus adresi yalnızca bir kez verilir.
- Her kanal için sonlandırma dirençlerinin yerleştirilmesi bireysel olarak yapılır.

Modbus katılımcısı - Fronius GEN24

MO ve M1 girişleri isteğe göre seçilebilir. Modbus klemenslerinde MO ve M1 girişlerinde maks. 4 Modbus katılımcı bağlanabilir.

ÖNEMLİ!

Her inverter için sadece bir primer sayaç, bir batarya ve bir Ohmpilot bağlanabilir. Bataryanın yüksek veri transferi sebebiyle batarya 2 katılımcıyı kapsar.

Örnek 1:

Giriş	Batarya	Fronius Ohmpilot	Sayı Primer sayaç	Sayı Sekonder sayaç
Modbus 0 (Mo)	✗	✗	0	4
	✓	✗	0	2
	✓	✓	0	1
Modbus 1 (M1)	✗	✗	1	3

Örnek 2:

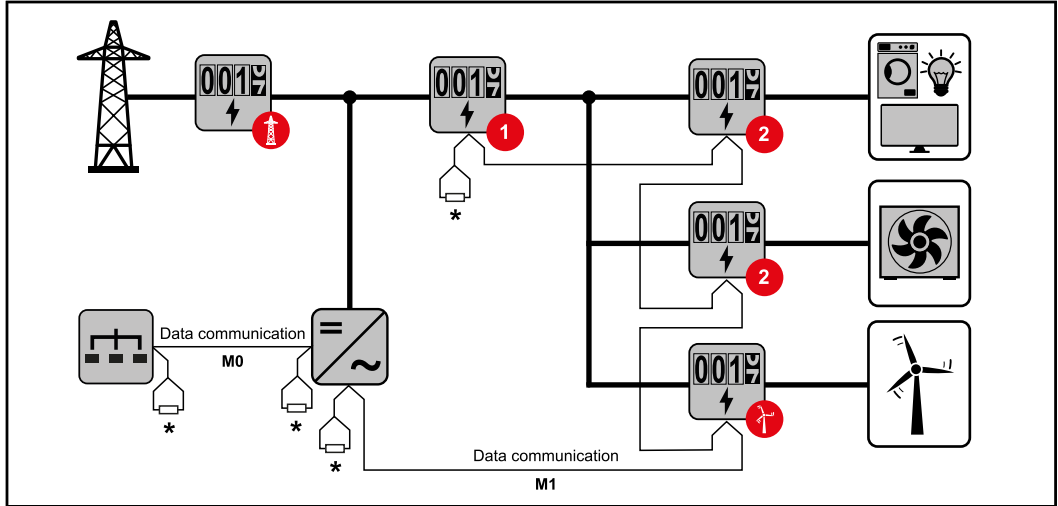
Giriş	Batarya	Fronius Ohmpilot	Sayı Primer sayaç	Sayı Sekonder sayaç
Modbus 0 (Mo)	✗	✗	1	3
Modbus 1 (M1)	✗	✗	0	4
	✓	✗	0	2
	✓	✓	0	1

Çoklu sayaç sistemi - Fronius GEN24 inverteri

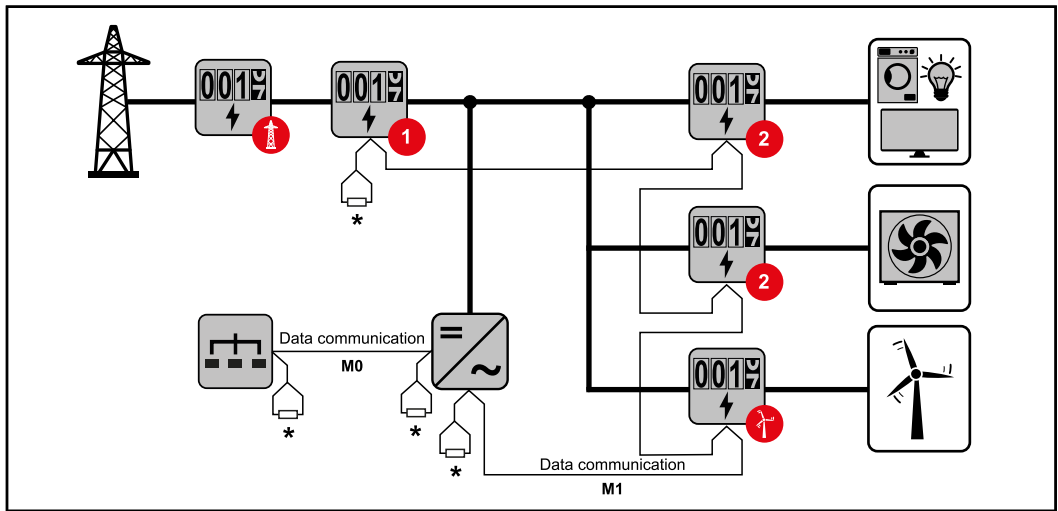
Birden fazla Fronius Smart Meter TS (hesaplama sayacı) takılıysa, her biri için ayrı bir adres (sayfaya [Fronius Smart Meter TS'de \(hesaplama sayacı\) adresi ayarlama](#) bakın [29](#)) ayarlanmalıdır. Primer sayaç her zaman 1. adresi alır. Diğer tüm sayaçlar 2'den 14'e kadar adres aralığında numaralandırılır. Çeşitli Fronius Smart Meter (hesaplama sayacı) güç sınıfları birlikte kullanılabilir.

ÖNEMLİ!

Sistemde maks. 7 sekonder sayaç kullanılır. Karışımı engellemek için sonlandırma dirençlerinin sayfadaki [Sonlandırma direncini bağlama](#) maddeye göre [20](#) kurulması tavsiye edilir.



Tüketim bölümünde primer sayaçların konumu. Sonlandırma direnci R 120 Ohm










Besleme noktasında primer sayaçların konumu. Sonlandırma direnci R 120 Ohm




Bir çoklu sayaç sisteminde aşağıdakilere dikkat edilmelidir:

- Primer sayacı ve bataryayı değişik kanallara bağlayın (tavsiye edilir).
- Geri kalan Modbus katılımcılarını eşit olarak dağıtın.
- Her Modbus adresi yalnızca bir kez verilir.
- Her kanal için sonlandırma dirençlerinin yerleştirilmesi bireysel olarak yapılır.

Menü - Ölçüm parametreleri

Resim	Sayfa	Tanım
	00	<ol style="list-style-type: none"> 1. Toplam satın alınan aktif enerji* 2. Efektif güç

Resim	Sayfa	Tanım
	01	1. Toplam beslenen aktif enerji** 2. Efektif güç
	02	1. Toplam satın alınan aktif enerji* 2. Gerilim
	03	1. Toplam satın alınan aktif enerji* 2. Akım
	04	1. Toplam satın alınan aktif enerji* 2. Güç faktörü (L = endüktif, C = kapasitif)
	05	1. Toplam satın alınan aktif enerji* 2. Frekans
	06	1. Toplam satın alınan reaktif enerji* 2. Reaktif güç
	07	1. Toplam beslenen reaktif enerji** 2. Reaktif güç

Resim	Sayfa	Tanım
	08	<ol style="list-style-type: none"> 1. Toplam satın alınan aktif enerji* 2. Ayarlanan aralık için hesaplanan ortalama istenen güç (dMd = demand). Değer tüm aralıkta değişmeden kalır. Başlangıçtan sonraki ilk aralıkta "0"dır. 3. Son sıfırlamadan bu yana maksimum istenen güce (P = Peak demand) ulaşılır
	09	- Kullanılmadı
	10	- Kullanılmadı

* Easy Connection modu aktifleştirildiğinde görüntülenir (**Ölçüm** = A). Bu değer yön göz önünde bulundurmadan verilir.

** Fabrika ayarları satın alınan ve beslenen enerji ayrı olarak ölçüldüğünde görüntülenir (**Ölçüm** = b).

Konfigürasyon menüsü - Yapı ve parametre

Sayfa	Kod	Tanım	Değer
PASS***	P1	Geçerli şifreyi girme	2633*
nPASS	P2	Şifre değişimi **	Dört haneli (0000-9999)
MEASurE	P3	Ölçüm modu **	A: easy connection, yönü göz önünde bulundurmadan toplam enerjiyi ölçer. B*: satın alınan ve beslenen enerjiyi ayrı olarak ölçer.
P int	P4	Ortalama güç hesaplama aralığı (dakika)	1 *- 30
MOdE	P5	Ekran modu **	Full*: tam ekran Easy: indirgenmiş ekran. Görüntülenmeyen değerler yine de seri arabirimler aracılığıyla aktarılır.
tArIFF	P6	Tarife yönetimi **	On: aktif Off*: devre dışı






Sayfa	Kod	Tanım	Değer
HoME	P7	Başlangıçta ve 120 saniye boyunca işlem yapılmadığında görüntülenen ölçüm parametreleri sayfası **	Tam ekran için (Mod = Full): 0 -10*
Add-rESS***	P10	Adres modu	1 *- 247
bAUd	P11	Baud hızı (kb/sn) **	9,6* / 19,2 / 38,4 / 57,6 / 115,2
PArITY	P12	Parite **	Even/No*
STOP bit	P12-2	Yalnızca parite = No. Stopp-bit. **	1 */ 2
rESET	P13	Enerji tarifeleri maksimum istenen güç ve aktif ve reaktif enerjinin kısmi değerleri için sıfırlama fonksiyonunun aktivasyonu (ikincisi yalnızca seri arabirimler aracılığıyla aktarılır) **	No*: Sıfırlama fonksiyonunu devre dışı bırakma. Yes: Sıfırlama fonksiyonunu aktifleştirme.
End	P14	Ölçüm parametrelerinin başlangıç sayfasına geri dönme	yok

* Fabrika ayarları

** Ayarlar şifre değişikliği ile korunabilir (şifre sıfırlanamaz).

*** Konfigüre edilmesi gereken ayarlar.

Fronius Smart Meter TS'de (hesaplama sayacı) adresi ayarlama

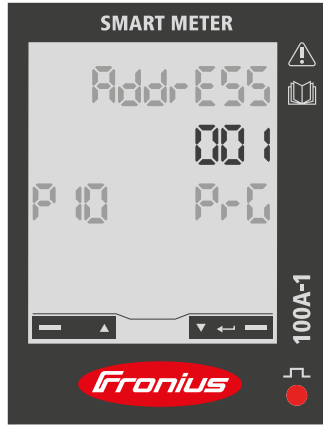
Sembol	Ad	Event	Fonksiyon
	Yukarı	1x 	bir sayfa ileri kaydır, 1 değer artır
	Aşağı/ Enter	1x  2 saniye 	bir sayfa geri kaydır, 1 değer azalt Ayarlara girme, değeri onaylama



- 1 "Aşağı/Enter"a 2 saniye boyunca basılı tutun.
- 2 "Yukarı" veya "Aşağı/Enter" ile P1 sayfasına girin.
- 3 "Yukarı" ve "Aşağı/Enter" ile "2633" şifresini ayarlayın ve "Aşağı/Enter" ile her bir bireysel değeri onaylayın.
- 4 Şifreyi not edin.

ÖNEMLİ!

Şifre sıfırlanamaz.



- 1 "Yukarı" / veya "Aşağı/Enter" ile P10 sayfasına girin.
- 2 "Aşağı/Enter"a 2 saniye boyunca basılı tutun.
- 3 "Yukarı" ve "Aşağı/Enter" ile adresi ayarlayın ve "Aşağı/Enter" ile her bir bireysel değeri onaylayın.
- 4 "Yukarı" ile P14 sayfasına girin ve ayarlardan çıkmak için "Enter"a 2 saniye boyunca basılı tutun.

İřletmeye alma

Fronius Snap inverteri

Genel

ÖNEMLİ! "Sayaç" menü öğesindeki ayarlar yalnızca eğitimli uzman personel tarafından yapılabilir!

"Sayaç" menü öğesi için servis şifresinin girilmesi gereklidir.

Üç fazlı veya tek fazlı Fronius Smart Meter TS (hesaplama sayacı) kullanılabilir. Seçim her iki durumda da "Fronius Smart Meter" (hesaplama sayacı) noktası üzerinden gerçekleşir. Fronius Datamanager sayaç tipini otomatik olarak belirler.

Bir primer sayaç ve birden fazla sekonder sayaç seçilebilir. Sekonder sayaç seçilmeden önce primer sayacın konfigürasyonu yapılmalıdır.

Fronius Datamanager'a konnektör kurma

Erişim Noktası:

- 1 İnverter ekranında "Setup" menüsünü seçin ve "Wi-Fi Access Point"i aktifleştirin.
- 2 Ağ ayarlarında inverter bağlantısını kurun (inverter "Fronius_240.XXXXXX" adıyla görüntülenir).
- 3 Şifre: 12345678'i girin ve onaylayın.
- 4 Tarayıcının adres çubuğundaki IP adresi <http://192.168.250.181> girin ve onaylayın.

Fronius Datamanager'ın başlangıç sayfası görüntülenir.

LAN:

- 1 Fronius Datamanager ile bilgisayarı LAN kablosuna bağlayın.
- 2 Fronius Datamanager IP anahtarını 'A' konumuna getirin.
- 3 Tarayıcının adres çubuğundaki IP adresi <http://169.254.0.180> girin ve onaylayın.

Fronius Smart Meter TS'i (hesaplama sayacı) primer sayaç olarak konfigüre etme

- 1 Fronius Datamanager'ın websitesine gidin.
 - Web tarayıcısını açın.
 - Tarayıcının adres çubuğundaki IP adresi - (WLAN IP adresi: 192.168.250.181, LAN IP adresi: 169.254.0.180) veya Fronius Datamanager'ın host ve alan adını girin ve onaylayın.
 - Fronius Datamanager'ın websitesi görüntülenir.
- 2 "Ayarlar" tuşuna tıklayın.
- 3 Kullanıcı "servis" ve servis şifresiyle oturum açma alanına girin.
- 4 "Sayaç" menü alanına girin.
- 5 Açılır listeden primer sayacı seçin.
- 6 "Ayarlar" tuşuna tıklayın.
- 7 Açılır pencerede sayacın sayaç konumunu (besleme noktası veya tüketim noktası) ayarlayın. Fronius Smart Meter TS'in (hesaplama sayacı) konumuna ilişkin daha fazla bilgi için sayfanın [Konumlandırma](#) altına bakın [13](#).
- 8 Durum OK olarak görüntülendiğinde "Ok" tuşuna tıklayın. Durum *Zaman aşımı* olarak görüntülenirse işlemi tekrarlayın.

9 Ayarları kaydetmek için tuşa tıklayın.

Fronius Smart Meter TS (hesaplama sayacı) primer sayaç olarak konfigüre edilir.

Solar panellerinin gücü, öz tüketim, şebeke beslemesi ve batarya şarjı (bulunuyorsa) "Geçerli genel görünüm" menü alanında görüntülenir.

Fronius Smart Meter TS'i (hesaplama sayacı) sekonder sayaç olarak konfigüre etme

- 1 Fronius Datamanager'ın websitesine gidin.
 - Web tarayıcısını açın.
 - Tarayıcının adres çubuğundaki IP adresi - (WLAN IP adresi: 192.168.250.181, LAN IP adresi: 169.254.0.180) veya Fronius Datamanager'ın host ve alan adını girin ve onaylayın.
 - Fronius Datamanager'ın websitesi görüntülenir.
- 2 "Ayarlar" tuşuna tıklayın.
- 3 Kullanıcı "servis" ve servis şifresiyle oturum açma alanına girin.
- 4 "Sayaç" menü alanına girin.
- 5 Açılır listeden sekonder sayacı seçin.
- 6 "Ekleme" tuşuna tıklayın.
- 7 "İsim" giriş alanına sekonder sayacın adını girin.
- 8 "Adres modu" giriş alanına önceden verilen adresi girin.
- 9 Sayacın tanımını tamamlayın.
- 10 Ayarları kaydetmek için tuşa tıklayın.

Fronius Smart Meter TS (hesaplama sayacı) sekonder sayaç olarak konfigüre edilir.

Fronius GEN24 inverteri

Genel

ÖNEMLİ! "Cihaz konfigürasyonu" menü ögesindeki ayarlar yalnızca eğitimli uzman personel tarafından yapılabilir!

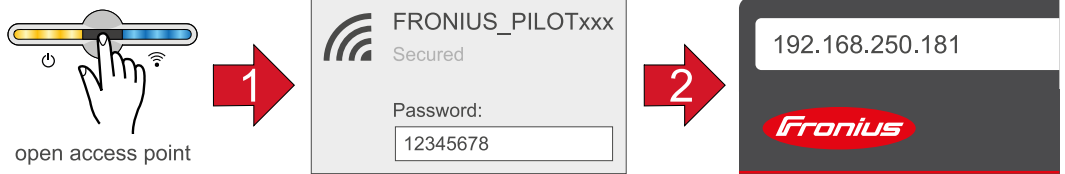
"Cihaz konfigürasyonu" menü ögesi için teknisyen şifresinin girilmesi gereklidir.

Üç fazlı veya tek fazlı Fronius Smart Meter TS (hesaplama sayacı) kullanılabilir. Seçim her iki durumda da "Bileşenler" menü alanı üzerinden gerçekleşir. Sayaç tipi otomatik olarak belirlenir.

Bir primer sayaç ve birden fazla sekonder sayaç seçilebilir. Sekonder sayaç seçmeden önce primer sayacın konfigürasyonu yapılmalıdır.

Tarayıcıyla kurulum

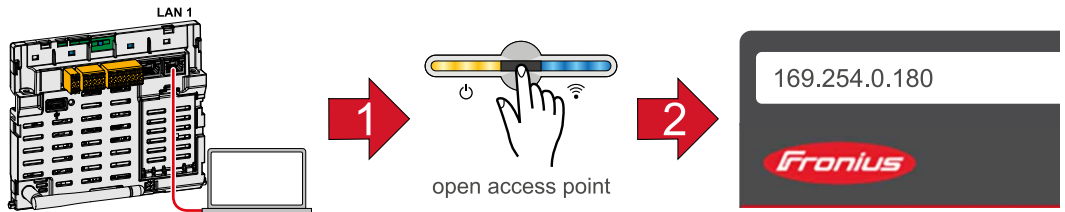
WLAN:



- 1 Sensöre 1 kez dokunarak Access Point'i açın → İletişim LED'i: mavi renkte yanıp söner.
- 2 Ağ ayarlarından inverter ile bağlantı kurun (inverter, "FRONIUS_PILOT" adı ve cihazın seri numarası ile birlikte görüntülenir).
- 3 Şifre: 12345678'i girin ve onaylayın.
ÖNEMLİ!
Windows 10'da şifre girişi için, Şifre: 12345678 ile bağlantı kurabilmek amacıyla, ilk olarak "Bunun yerine bir ağ güvenlik anahtarı kullanarak bağlantının" bağlantısı etkinleştirilmelidir.
- 4 Tarayıcının adres çubuğuna 192.168.250.181 IP adresini girin ve onaylayın. Kurulum asistanı açılır.
- 5 Münferit alanlardaki kurulum asistanlarını takip edin ve kurulumu tamamlayın.
- 6 Sistem bileşenlerini Solar.web'e ekleyin ve fotovoltaik tesisi işletime alın.

Ağ asistanı ve ürün ayarı birbirlerinden bağımsız olarak yürütülebilir. Solar.web kurulum asistanları için bir ağ bağlantısı gereklidir.

Ethernet:



- 1 Bir ağ kablosu kullanarak (CAT5 STP veya daha üstü) inverter (LAN1) ile bağlantı kurun.
- 2 Sensöre 1 kez dokunarak Access Point'i açın → İletişim LED'i: mavi renkte yanıp söner.

- 3 Tarayıcının adres çubuğuna 169.254.0.180 IP adresini girin ve onaylayın. Kurulum asistanı açılır.
- 4 Münferit alanlardaki kurulum asistanlarını takip edin ve kurulumu tamamlayın.
- 5 Sistem bileşenlerini Solar.web'e ekleyin ve fotovoltaiik tesisi işleme alın.

Ağ asistanı ve ürün ayarı birbirlerinden bağımsız olarak yürütülebilir. Solar.web kurulum asistanları için bir ağ bağlantısı gereklidir.

Fronius Smart Meter TS'i (hesaplama sayacı) primer sayaç olarak konfigüre etme

- 1 İnverterin websitesine gidin.
 - Web tarayıcısını açın.
 - Tarayıcının adres çubuğundaki IP adresi - (WLAN IP adresi: 192.168.250.181, LAN IP adresi: 169.254.0.180) veya inverterin host ve alan adını girin ve onaylayın.
 - İnverterin websitesi görüntülenir.
- 2 "Cihaz konfigürasyonu" tuşuna tıklayın.
- 3 Kullanıcı "teknisyen" ve teknisyen şifresiyle oturum açma alanına girin.
- 4 "Bileşenler" menü alanına girin.
- 5 "Bileşen ekleme" tuşuna tıklayın.
- 6 Açılır listede sayacın konumunu (besleme noktası veya tüketim noktası) ayarlayın. Fronius Smart Meter TS'in (hesaplama sayacı) konumuna ilişkin daha fazla bilgi için sayfanın [Konumlandırma](#) altına bakın **13**.
- 7 "Ekleme" tuşuna tıklayın.
- 8 Ayarları kaydetmek için "Kaydetme" tuşuna tıklayın.

Fronius Smart Meter TS (hesaplama sayacı) primer sayaç olarak konfigüre edilir.

Fronius Smart Meter TS'i (hesaplama sayacı) sekonder sayaç olarak konfigüre etme

- 1 İnverterin websitesine gidin.
 - Web tarayıcısını açın.
 - Tarayıcının adres çubuğundaki IP adresi - (WLAN IP adresi: 192.168.250.181, LAN IP adresi: 169.254.0.180) veya inverterin host ve alan adını girin ve onaylayın.
 - İnverterin websitesi görüntülenir.
- 2 "Cihaz konfigürasyonu" tuşuna tıklayın.
- 3 Kullanıcı "teknisyen" ve teknisyen şifresiyle oturum açma alanına girin.
- 4 "Bileşenler" menü alanına girin.
- 5 "Bileşen ekleme" tuşuna tıklayın.
- 6 "Konum" açılır listesinden sayaç tipini (elektrik santrali işletmecisi/sekonder sayaç) seçin.
- 7 "Adres modu" giriş alanına önceden verilen adresi girin.
- 8 "İsim" giriş alanına sayaçların adını girin.
- 9 "Kategori" açılır listesinde kategoriye (elektrik santrali işletmecisi veya tüketici) seçin.
- 10 "Ekleme" tuşuna tıklayın.
- 11 Ayarları kaydetmek için "Kaydetme" tuşuna tıklayın.

Fronius Smart Meter TS (hesaplama sayacı) sekonder sayaç olarak konfigüre edilir.

Teknik özellikler

Teknik özellikler **Modbus iletim hızı:** 9600 baud
Parite biti: yok

Yazılım versiyonu:

- Fronius Datamanager 2.0 (3.16.1 versiyonundan)
- Fronius Symo Hybrid (1.16.1 versiyonundan)

Ölçüm girişi	
Nominal gerilim (1 fazlı) Çalışma alanı	230 V 161 - 276 V
Öz tüketim - Gerilim yolu (maks. gerilim)	≤ 8 VA
Nominal frekans toleransı	50 - 60 Hz 45 - 65 Hz
Anma akımı, I_b	5 A
Maksimum akım, I_{maks}	100 A
Start akımı	40 mA
Kısa süreliğine aşırı yük (EN IEC 62053-21, EN IEC 62053-23)	30 I_{maks} / 0,001 s
Öz tüketim - Gerilim yolu (maks. akım)	≤ 1 W
Güç faktörü Çalışma alanı (EN IEC 62053-21, EN IEC 62053-23)	$\cos\phi$ 0,5 ind - 0,8 cap,
Akım distorsiyon faktörü	EN 62053-21'e göre

Veri çıkışı	
İletişim RS485 Ölçüm girişinden galvanik olarak ayrılmıştır	
Standart	RS485 - 3 iletken
İletim	seri, asenkron
Protokol	Modbus RTU ile uyumludur
Adresler	1 - 255
Bit sayısı	8
Stopbit	1
Parite biti	none - odd - even
Baud hızı	9600, 19200 bit/s
Yanıt süresi	≤ 200 ms

İzolasyon (EN IEC 62052-11, EN IEC 62053-21)	
Kurulum kategorisi	III
Kirlenme derecesi	2
İzolasyon gerilimi	4000 VAC RMS (1 dak)

Elektromanyetik uyumluluk	
Emisyon testi	EN IEC 62052-11, EN 50470-3'e göre
Bağışıklık testi	EN IEC 62052-11, EN 50470-3'e göre

Çalışma koşulları	
Referans sıcaklık	25° C (±5° C)
Çalışma Alanı	-25 - 65° C
Depolama ve taşıma için sınır sıcaklık	-30 - 80° C
mekanik çevre elektromanyetik çevre	M2 E2

Mahfaza	
Mahfaza	DIN 43880 uyarınca 2 TE
Kurşun contalı mahfaza/terminal kapak	
Bağlantı	Vidalı bağlantı
Sabitleme	35 mm DIN rayına oturtulabilir
Mahfaza malzemesi	Noryl, kendiliğinden söner
Koruma derecesi (EN60529)	IP51 mahfaza, IP20 bağlantı soketi
Ağırlık	160 gram

Klemensler	
Ölçüm girişi	
Tel	maks. 25 mm ²
Tavsiye edilen tork	maks. 2,8 Nm

Veri çıkışı	
Tel	min. 0,05 mm ²
Tavsiye edilen tork	maks. 0,5 Nm

Fronius fabrika garantisi

Ayrıntılı, ülkeye özel garanti şartlarına internetten ulaşılabilir:
www.fronius.com/solar/warranty

Yeni kurulan Fronius inverteri veya aküsü için tam garanti süresini almak için lütfen şu adreste kaydınızı yapın: www.solarweb.com.



fronius.com/en/solar-energy/installers-partners/products-solutions/monitoring-digital-tools

MONITORING &
DIGITAL TOOLS

Fronius International GmbH

Froniusstraße 1
4643 Pettenbach
Austria
contact@fronius.com
www.fronius.com

Under www.fronius.com/contact you will find the addresses of all Fronius Sales & Service Partners and locations.